



## MEC 165

La serie MEC 165 utilizza profili telaio da mm 166 e profili anta da mm 68. Profilati a taglio termico strutturale con possibilità di inserimento di barre di isolante (plus). Di facile e fluida movimentazione, la serie MEC 165 unisce una linea moderna e minimalista a un profilo centrale da mm 50. Superiore in prestazioni termiche e tenuta aria e acqua con il profilo centrale da mm 100 e profilo basso da mm 50. Riesce con il suo meccanismo alzante-scorrevole a raggiungere dimensioni ragguardevoli, rendendola ideale per l'utilizzo come portafinestra panoramica.

**ARTIMEC**  
INFISSI DAL 1968



## MEC 165 Finestre in Alluminio



### Materiali impiegati

- ▼ Profilati estrusi in lega primaria di alluminio EN AW-6060 (UNI EN 755-2) T5
- ▼ Guarnizioni (elastiche e dimaniche) in elastomero epdm

### Profili

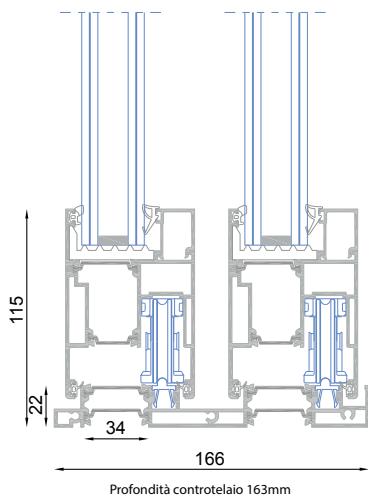
- ▼ Profondità telaio: mm 166 (mm 252 la versione a tre vie)
- ▼ Profondità anta: mm 68

### Accessori

Il meccanismo alzante-scorrevole consente la costruzione di ante del peso di 250 Kg con semplicità di movimentazione. È inoltre disponibile un kit aggiuntivo per consentire l'applicazione di vetri speciali con pesi totali dell'anta no a 400 Kg, senza penalizzare significativamente lo sforzo di manovra richiesto.

### Prestazioni

- ▼ Uf Nodo laterale: 2,31 W/mqK
- ▼ Tenuta Aria: Classe 4 (UNI EN 12207)
- ▼ Tenuta Acqua: Classe E1050 (UNI EN 12208)
- ▼ Tenuta Vento: Classe C2 (UNI EN 12210)



sicurezza

